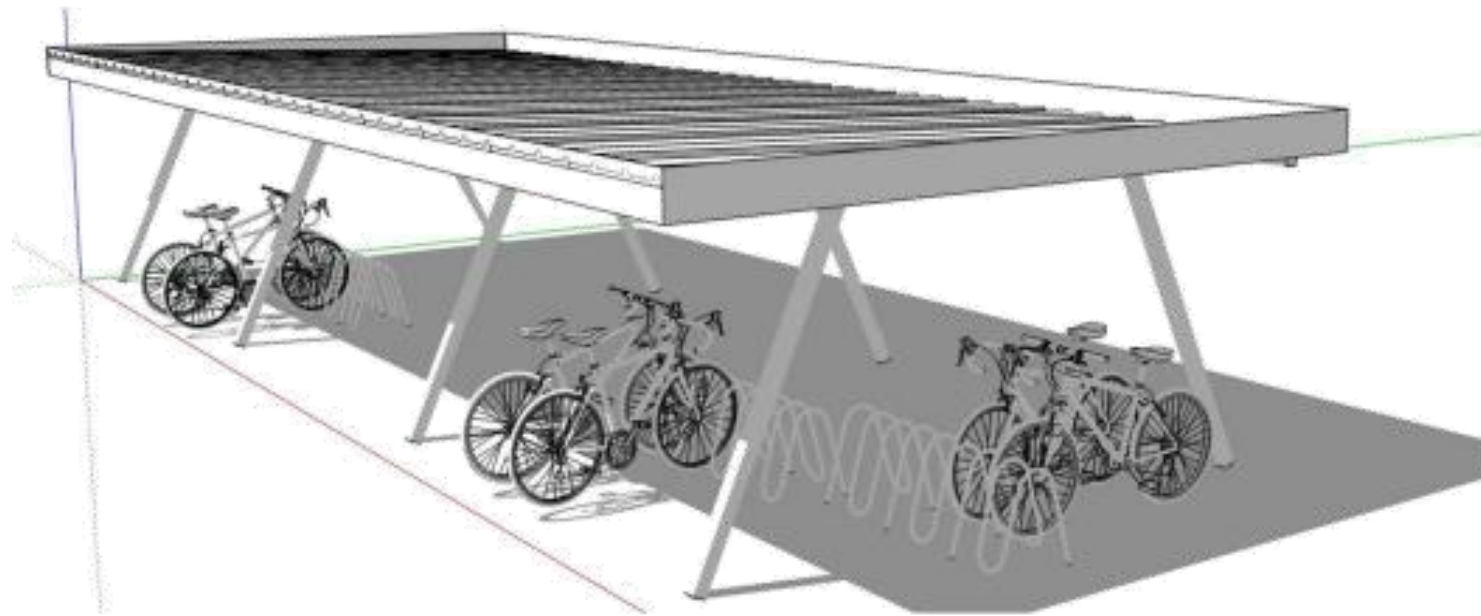


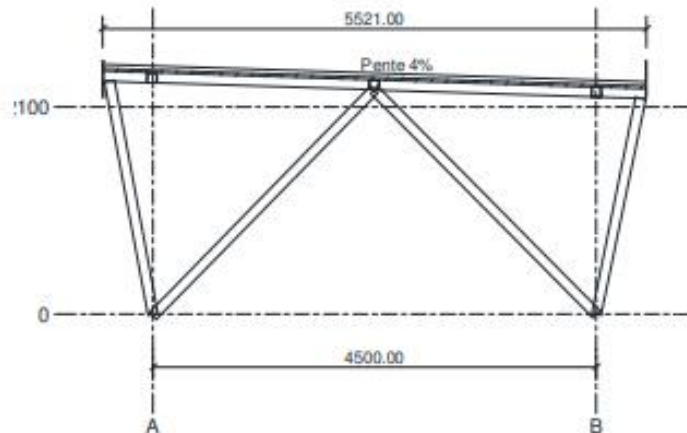
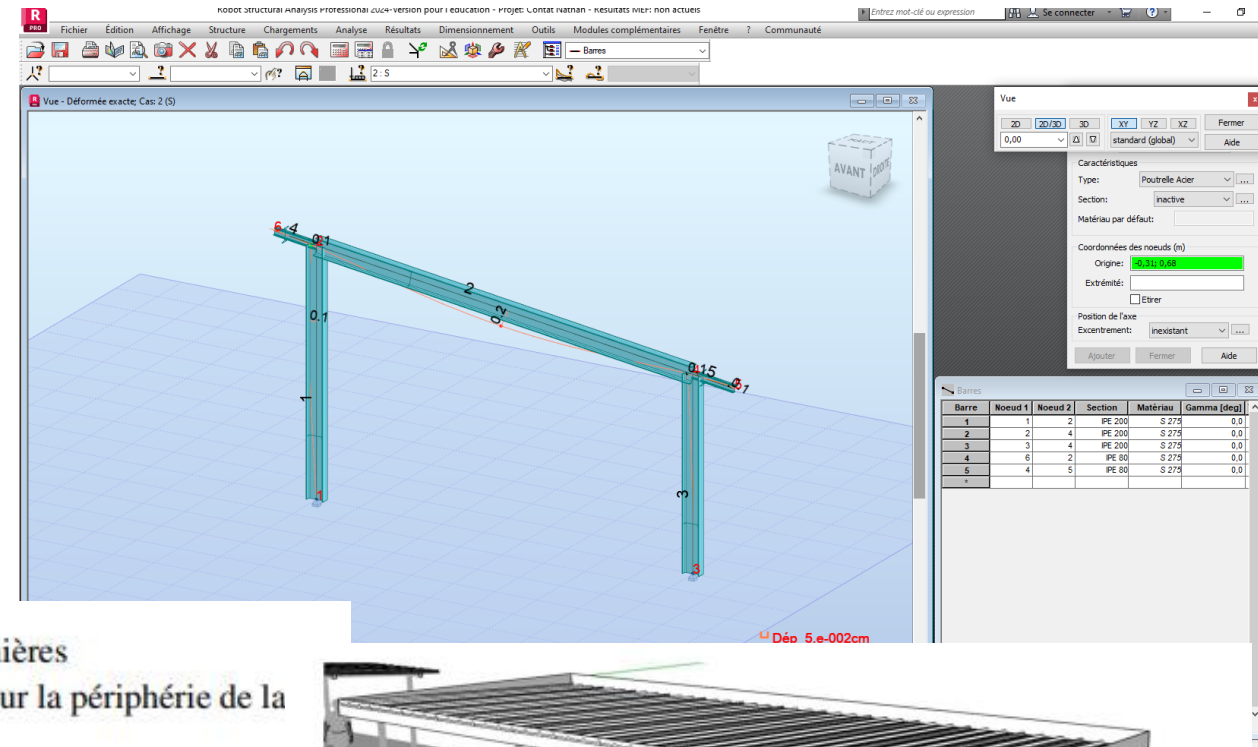
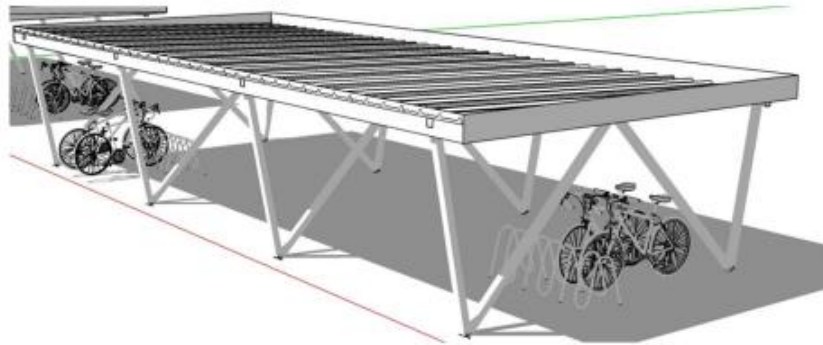
# ABRI VELO Projet 2024-2026

---



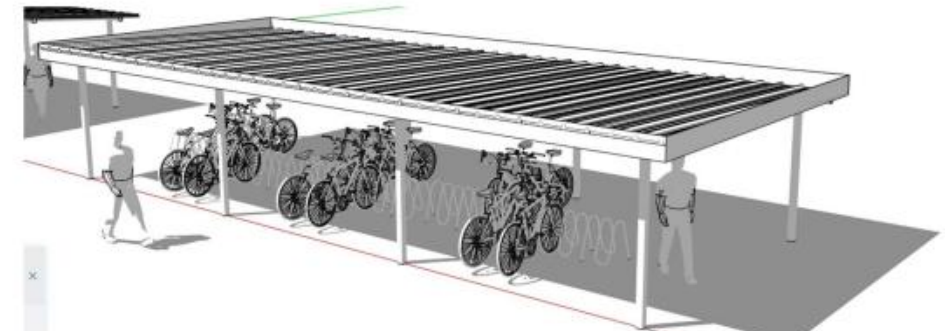
# 2024-2026 : Projet abri vélo à destination du Lycée MONGE

Etape 1 : Année scolaire 2024 – 2025 conception et choix de la structure



Profils en IPE S275 ou cornières  
Débord de toit de 500 mm sur la périphérie de la toiture.

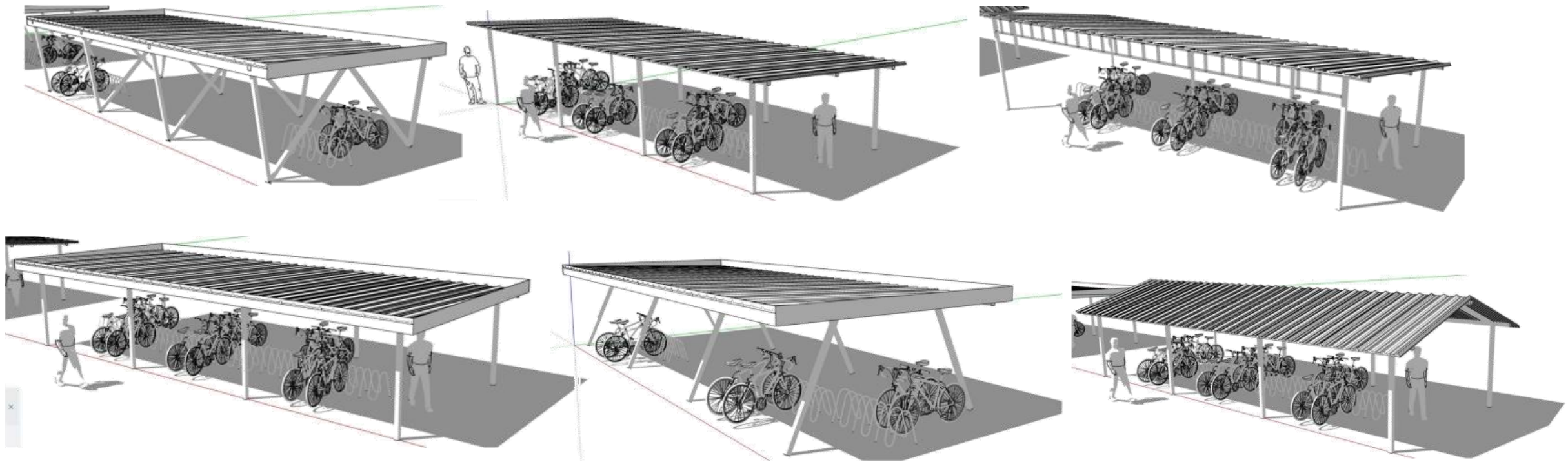
Toiture en bac sec :  
**Trapéza® 5.180.40T**  
Plaque nervurée de couverture de type trapézoïdal



Etape 2 : Année scolaire 2025 – 2026, Fabrication et implantation de l'abri au sein du lycée,

# 6 solutions étudiées par groupe de deux à trois étudiants

---



# La démarche

---

## Année 1 : La conception :

- 1- Recherche architecturale,
- 3- Prédimensionnement de la structure pour réaliser un choix de section de barre,
- 2- Réalisation d'une maquette numérique simplifiée pour la réalisation du chiffrage de la structure,
- 3- Chiffrage de la structure et établissement d'un devis,
- 4- Conception détaillée de la structure, dimensionnement et vérification, réalisation d'une maquette numérique détaillée avec la conception de toutes les attaches entre les barres,
- 5- Production des différents plans ( plans d'ensemble, des sous-ensembles...)

Jury de choix final de la structure retenue pour la fabrication en Année 2