

## MARCHÉ DU TRAVAIL

- Bureau d'études, service Conception
- Service Méthodes, Production
- Service Qualité
- Service Commerce, Marketing
- Autres

Les responsables pédagogiques de la section reçoivent plusieurs dizaines d'offres d'emploi par an.



**Pour tout renseignement complémentaire,  
vous pouvez contacter notre établissement**

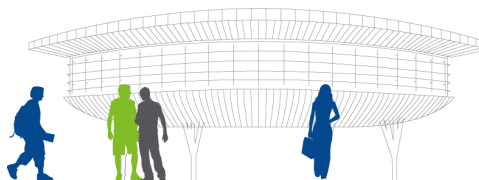
### Lycée Gaspard Monge

119 Avenue Marius Berroir - 73000 Chambéry

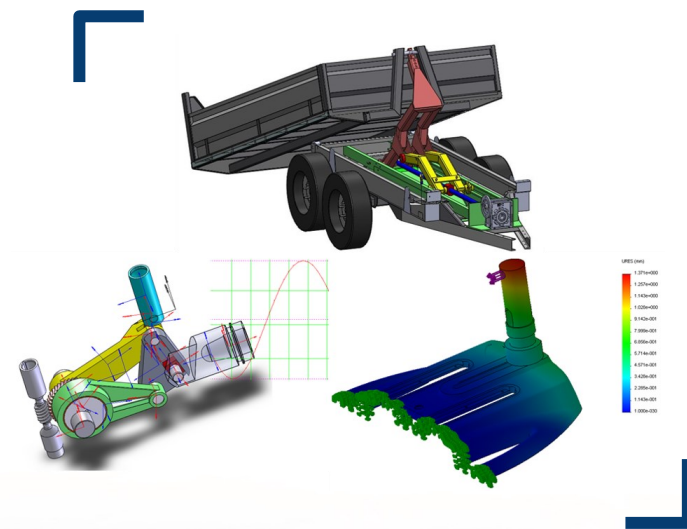
Tél. 04.79.33.39.09 - Fax 04.79.33.57.34.

Mail : Ce.0730016w@ac-grenoble.fr

[www.ac-grenoble.fr/lycee/chambery.monge/](http://www.ac-grenoble.fr/lycee/chambery.monge/)



**MONGE SUP**  
ENSEIGNEMENT SUPERIEUR BTS - CPGE



**BTS**

**L**e Technicien en conception de produits industriels intervient essentiellement au début de la chaîne de conception et de réalisation d'un produit.

C'est un spécialiste de la conception détaillée des produits, capable de définir complètement tout ou partie d'un produit industriel intégrant une chaîne d'action mécanique.

### LES OBJECTIFS DE LA FORMATION :

Acquérir :

Une approche industrielle,  
Une bonne technicité,  
Une formation générale

Accéder à :

Une poursuite d'études,  
Un poste de technicien supérieur.

### ATTENDUS DE LA FORMATION :

Qualités :

La rigueur, la curiosité, la motivation.  
Aimer la technique, la CAO, la communication. Avoir l'esprit d'équipe, le goût du travail bien fait.

Vers une démarche:

De créativité, d'innovation, de maîtrise des coûts, d'ouverture sur le monde, de décision.



Prototype de fixation de ski de randonnée avec stop ski intégré

### POURSUITES D'ÉTUDES :

- Université : licence professionnelle
- Ecole d'ingénieurs (après examen du dossier scolaire)
- Préparation CPGE ATS
- Institut études supérieures en marketing, qualité, design
- Année de spécialisation technico-commerciale

| GRILLE<br>HORAIRE                                 | DICIPLINES   | 1 <sup>ère</sup><br>Année | 2 <sup>ème</sup><br>Année |
|---|--|---------------------------|---------------------------|
| Tronc commun                                      | Culture générale et expression                                 | 3H                        | 3H                        |
|   | Langue Vivante étrangère (Anglais)                             | 2H                        | 2H                        |
|   | Mathématiques  | 2.5H                      | 2.5H                      |
|   | Physiques Chimie   | 2H                        | 2H                        |
| Total enseignements généraux                      |  | 9.5H                      | 9.5H                      |
| Enseignements professionnels et généraux associés | Enseignements professionnels STI                               | 18.5H                     | 18.5H                     |
|   | Enseignement Professionnel en LV en co intervention            | 1H                        | 1H                        |
|   | Mathématiques et Enseignement Professionnel en co intervention | 0,5H                      | 0,5 H                     |
| Total enseignements Professionnels                |  | 20 H                      | 20H                       |
| Accompagnement personnalisé                       |  | 1,5 H                     | 1,5 H                     |
| Total élève                                       |  | 31 H                      | 31 H                      |